

Instruction manual
Manual de instrucción



- 01 • Term of warranty
 - Technical assistance
- 02 • Introduction
 - Key recommendations
- 03 • Installation procedure
- 04 • Functions & inputs
 - LEDs indicators / protections
- 05 • Outputs & power supply connector
- 06 • Interconnections
- 07 • Charging the battery bank
- 08 • Examples of connections
- 09 • Technical features

Term of warranty

TARAMPS, located on Abilio Daguano Street 274, Res. Manoel Martins – Alfredo Marcondes, SP - Brazil, ZIP CODE 19180-000, guarantees this product against any defects on terms of project, making, assembling, and/or with solidarity, due to project vices which cause it improper or inadequate to its original use within 12 months from the date of purchase. In case of defect during the warranty period, TARAMPS responsibility is limited to the repairing or substitution of the device of its own making.

This warranty excludes:

- Damaged products by improper installation, water infiltration, violation by unauthorized individuals;
- Tamper or torn warranty seal;
- Cases in which the product is not used in adequate conditions;
- Defects caused by accessories, modifications or features attached to the product;
- The product with damage from falling, bumps or nature related problems (flooding, lightning, etc.);
- Warranty card is not properly filled or torn;
- Costs involving uninstallation, reinstallation of equipment as well as shipment to the factory;
- Damage of any kind, due to problems in the product, as well as losses caused by discontinued use of the product.

Technical assistance

For international support, check on our website:

www.taramps.com.br/en/rede-de-assistencias-tecnicas or contact direct the factory support:

Phones: +55 18 3266-4050 / +55 18 99749-3391

E-mail: service@taramps.com.br

Congratulations on your purchase of a Taramps product.

It was developed in a modern laboratory and with the latest technology.

This manual covers all features, operations and instructions to solve any doubt that may arise during the installation. Please take some time to read it carefully in order to ensure the proper installation and the use of all benefits this product can offer.

For questions, please call +55 (18) 3266-4050 or visit www.taramps.com.br.

Key recommendations

You can find below some key recommendations to get the most out of your amplifier:

1 - Read this instruction manual carefully before carrying out any connection;

Any connection to the amplifier input or output must be carried out when amplifier is off;

2 - Check carefully the polarity of power supply wiring (battery's positive and negative terminals) loudspeakers and the minimum speaker impedance;

3 - It is compulsory to install fuses to protect against overloading. The fuse or circuit breaker must be installed as close as possible to the battery and sized up according to the amplifier;

4 - The gauge of power supply wiring is extremely important both to reach the desired amplifier output and to the amplifier's safety. Use the wire gauge recommended in this manual (page 6). Using wire gauges below the specified value will result in power loss and overheating of cables. It is important that the power supply cables are the shortest possible;

5 - Amplifier must be installed in a firm and ventilated area;

6 - In order to avoid interferences, the signal cable (RCA) must be away from the original wiring of vehicle or from any other power supply cable;

7 - High power amplifiers have higher current consumption and require the installation of additional batteries;

8 - Do not use any connector, or original vehicle power cable to install this system;

9 - It is expressly forbidden to move the vehicle with this sound system in operation;

10 - Avoid children when installing and recharging the system. "No high voltage point should be exposed after the installation has finished".



Taramps reserves the right to modify the contents of this document at any time without prior notice and does not have the obligation to apply the changes in units which were previously produced.

- 1 - Follow all procedures described below;
- 2 - If you do not follow the proper procedures by qualified professionals, Taramps is exempted of any responsibility;
- 3 - Insulate completely all system connections, this avoiding electrical contact with the vehicle chassis;
- 4 - Accessories and peripherals (such as Head Units, equalizers, crossover or other equipment requiring power at 12 volts) should be eliminated from the original vehicle connections. The equipment will be supplied by the of auxiliary batteries bank, designed according to system needings;
- 5 - Circuit breakers must be installed in a visible and easily access place for operating, and system maintenance;
- 6 - The batteries must be insulated once installed, to avoid electric shock, sparks and/or damage to vehicle;
- 7 - All connections should be made with all circuit breakers off.

TURNING ON THE AMPLIFIER

- 1 - Check that any system is not shorted or in contact with the chassis of the vehicle;
- 2 - Check carefully if the negative points of high voltage batteries bank and 12.6 VDC battery negative point are connected together;
- 3 - Connect the speakers in its output;
- 4 - Make sure that your batteries are properly charged;
- 5 - Keep the volume control (Level) at the minimum;
- 6 - Turn on the remote to activate the preamp;
- 7 - After checking the preamplifier, disconnect the remote, activate the circuit breakers and turn-on the remote again;
- 8 - Set all volume settings, frequency cuts and enjoy all the advantages of your new amplifier.

CARING OF YOUR SOUND SYSTEM


- 1 - After the use of the sound system, turn off all circuit breakers;
- 2 - Never move the vehicle with activated circuit breakers;
- 3 - Do not connect the battery charger with the sound system in operation;
- 4 - Do not add any other battery charger; Use only the specified charger.
- 5 - Do not start the vehicle engine with the sound system in operation;
- 6 - The engine starting (ignition) is only allowed once all circuit breakers are turned off.

NOTE:

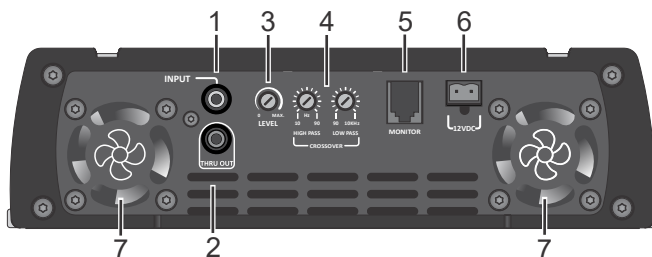
Failure to comply with any of the above procedures fully exempts Taramps from any liability for the risks of its use. So for you can take advantage of this high technology, high quality and powerful amplifier, be sure to follow step by step all safety procedures, otherwise it could implies the loss of warranty.

For further information please contact our Technical Department to solve all doubts.

All electrical and electronic equipment installation must be made by qualified and trained professionals.

 "Your life is valuable. Avoid accidents. Depending on the severity of an electric shock, it can cost your life".

Functions & input



1 - INPUT : Connect to the RCA output of the Head Unit using good quality shielded cables to avoid noise pickup. The signals from the L and R inputs are mixed (added) internally.

2 - THRU OUT: This output (L and R) can send the same input signal (INPUT) to another amplifier.

3 - LEVEL: Adjust the sensitivity of the amplifier input, in order to get better performance and volume.

4 - CROSSOVER

HIGH PASS: Variable adjustment from 10Hz to 90Hz, which determines the beginning of the amplifier operating frequency.

LOW PASS: Variable adjustment from 90Hz to 10KHz, which determines the end of the amplifier operating frequency.

5 - MONITOR: Connection to an accessory, which function is to monitor the amplifier and it is where all information from the indicator LEDs, such as distortion (CLIP) and protection actuation (PROT), will be displayed simultaneously.

6 - 12.6VDC POSITIVE TERMINAL (1.5A): Use an exclusive 12.6V battery and relay (driven by the remote signal from Head Unit. See diagram at the page 06).

7 - FANS: HV 20.000 has four internal ventilation coolers, which can not be blocked. For perfect operation, the amplifier must be installed in a cool and dry place. We recommend not embedding it, so that air can circulate throughout the inside of the product, thus preventing the thermal shutdown.

LEDS indicators / protections



GREEN LED (HV): Indicates high voltage presence at the power terminals.

BLUE LED (ON): Indicates powered amplifier.

YELLOW LED (CLIPPING): Indicator of clipping and protections. (See protections below).

RED LED (PROTECTION): Indicator of protections. (See protections below).

SHORT: Red LED on.

LOW VOLTAGE (HV): Blue LED alternating with yellow.

HIGH VOLTAGE (HV): Blue LED alternating with red.

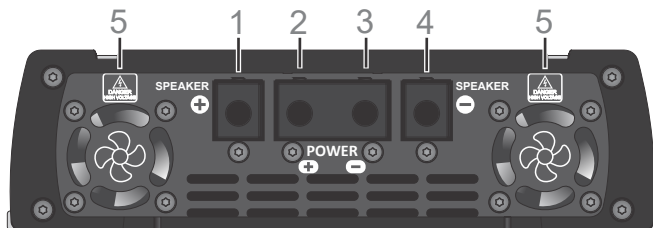
MISSING (HV): Blue LED blinking.

TEMPERATURE: Flashing yellow LED.

Voltage 12V

LOW VOLTAGE 12V: If the voltage is less than 9VDC, red LED flashes 2x.

HIGH VOLTAGE 12V: If the voltage exceeds 16VDC, red LED flashes 3x.




1 - **SPEAKER +**: Output connector positive for loud speakers.

2 - **POWER +**: Positive power input for high voltage.

3 - **POWER -**: Negative power input for high voltage.

4 - **SPEAKER -**: Output connector negative for loud speakers.

5 - **FANS**: HV20,000 has four internal ventilation fans, which can not be blocked. For perfect operation, the amplifier must be installed in a cool and dry place. We recommend not embedding it, so that air can circulate throughout the inside of the product, thus preventing the thermal shutdown.


 **Please note:** This is a device that will be high voltage powered. As in any electronic equipment take care to not cause any incident during installation. We recommend using of well insulated tools.

Cables and circuit breakers should be good quality with its connections well protected and insulated following the specified gauge. Wrongly dimensioned wiring may degrade the amplifier performance and causes power loss, wiring heating and serious risk of fire. The wiring gauge recommended described in scheme on page 06.



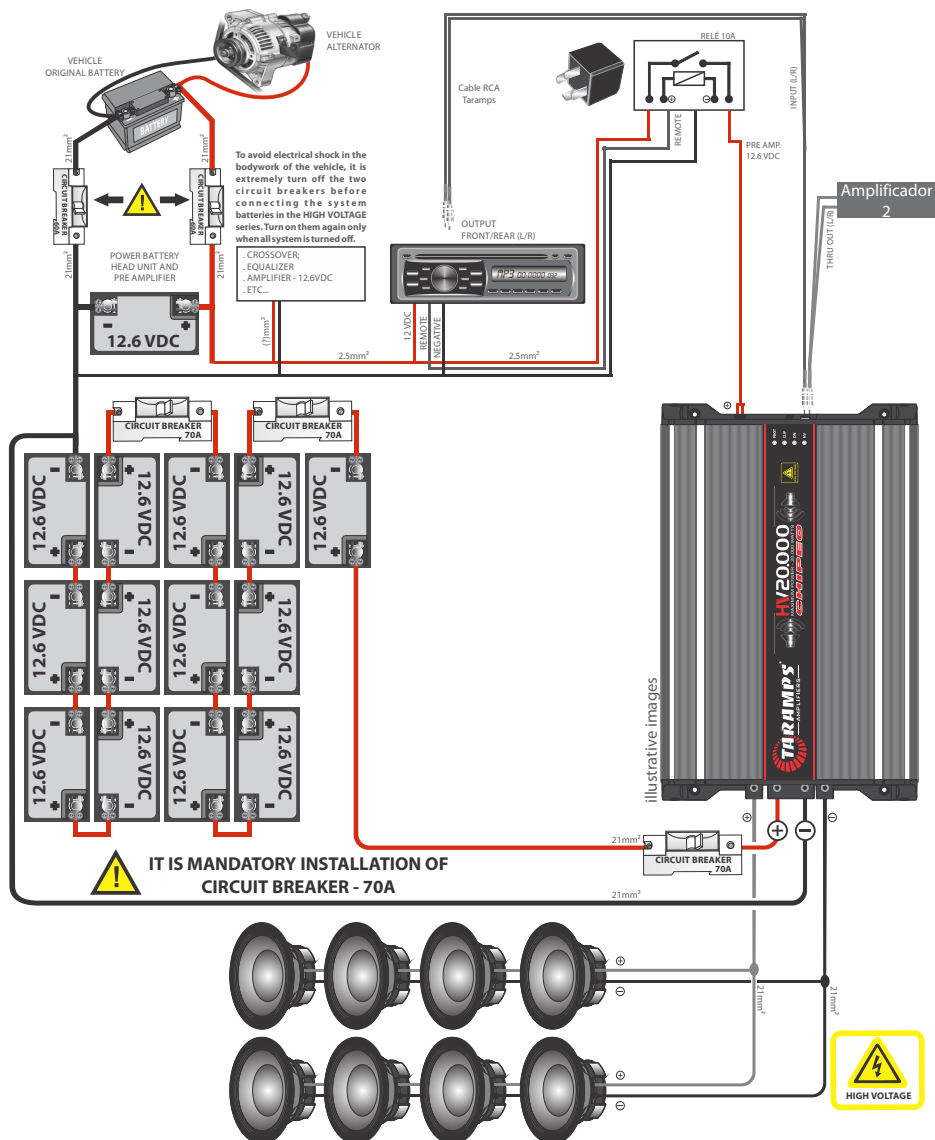
The sale, purchasing or installation of this product by those under 21 years age is forbidden.



This product is powered by HIGH VOLTAGE. Risk of electric shock. **Danger of Death.**  Maximum care should be taken to avoid personal injury while installing or operation the amplifier.

Interconnections

Installing one or more batteries is necessary to work at 12.6 Volts, to supply the pre amplifier and other equipment that require this same voltage as Head Unit, crossover, equalizers, etc. As shown in the scheme.

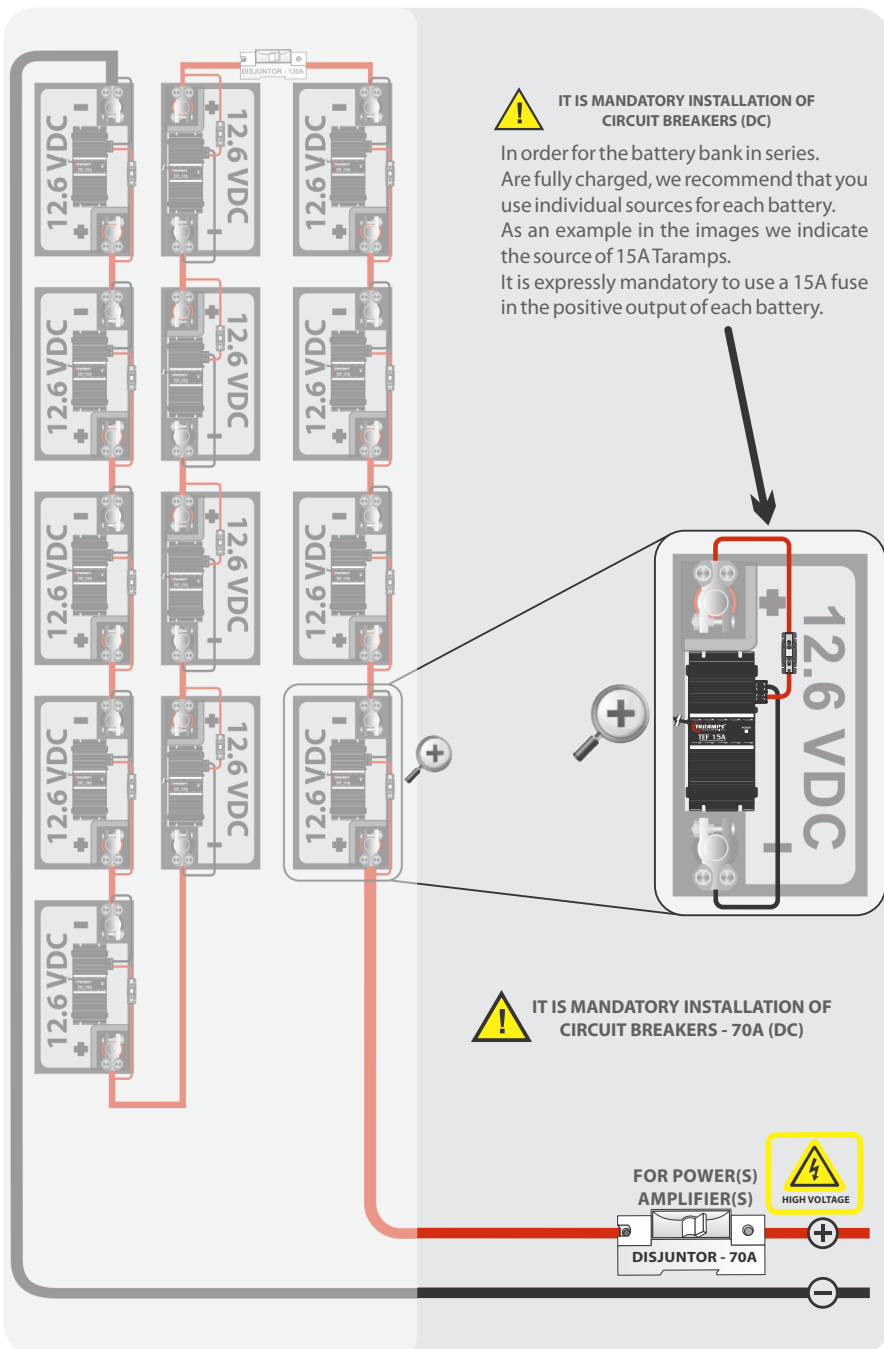


* Gauge for the output cable is 21mm², calculated a maximum length of 2m.

! Attention! Do not use the vehicle chassis as system grounding point. Is forbidden the locomotion of the vehicle with this in sound system in operation. For maximum power and amplifier performance, use 13 x 70 amps batteries at least.

Charging the battery bank

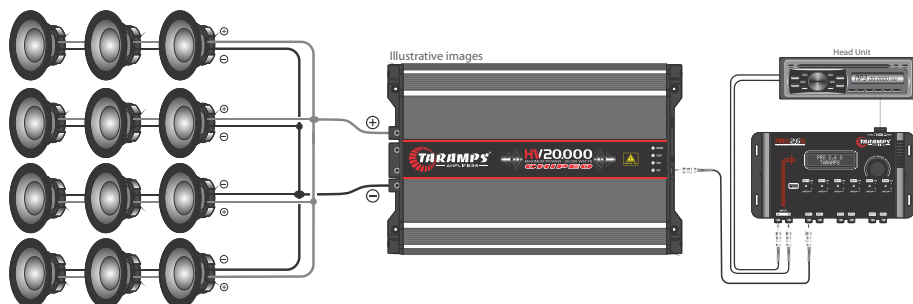
ENGLISH



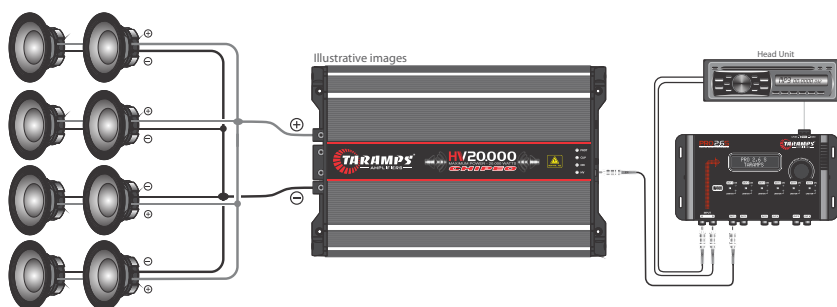
The 15 A battery charger isn't included.

Examples of connections:

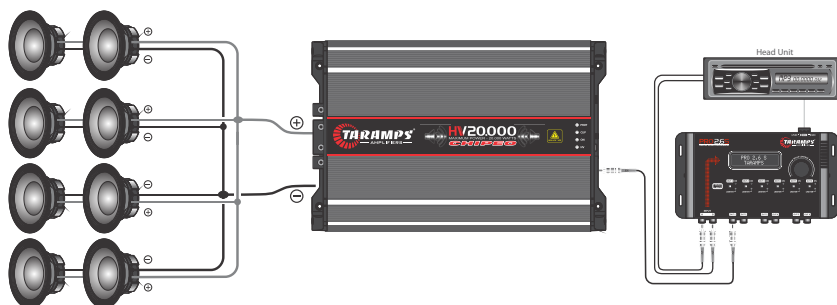
Connection 12 Speakers 8 OHMS



Connection 8 Speakers 4 OHMS



Connection 8 Speakers 2 OHMS



Technical features

ENGLISH

Number of channels: 1

Working voltage: 164VDC @ 0.5 Ohm - 13 Batteries

Maximum output power @ 164VDC - 0.5 Ohm*: 20.000WRMS

Input sensitivity: 330mV (Level 100%) @ 0.5 Ohm

Total harmonic distortion (THD): 0.2%

Signal to-noise ratio: >98dB

Frequency response: 10Hz ~ 10KHz (1dB)

Efficiency: 91% @ 0.5 Ohm (at Maximum Power)

Input impedance: 22K Ohms

Protection system: Short-Circuit to Output, Short on output compared to GND, Low impedance at output, High/Low supply voltage and Thermal protection**

Minimum supply voltage: 100VDC

Maximum supply voltage: 250VDC

Idle consumption: 150mA

Maximum musical consumption @ 0.5 Ohm: 67A

Maximum sinusoidal consumption @ 0.5 Ohm (100Hz): 134A

Dimensions (W x H x D): 228 x 64 x 358mm / 8.98" x 2.52" x 14.09"

Weight: 3.60Kg / 7.92lb

BATTERIES 12.6Volts	09	10	11	12	13	18
Maximum Output Power *	10.400	12.000	14.500	17.000	20.000	20.000
						1 OHM

** NOTE.: The HV 20.000 has a controlled thermal protection system. When the amplifier reaches the temperature equivalent to 80°C (194°F) thermal protection acts, the audio is stopped and the yellow LED will flash. Only when the amplifier back to a temperature less than 70°C (158°F) it resumes the normal operation. After a thermal shutdown we recommend keep the amplifier on, so the cooling time is shorter, due to the ventilation of the coolers.

- 10 • Declaración de garantía
 - Repair centers
- 11 • Introducción
 - Recomendaciones importantes
- 12 • Procedimientos de instalación
- 13 • Entradas de señal, ganancia y alimentación 12VDC
 - Indicadores LEDS / protecciones
- 14 • Entradas y salida
- 15 • Interconexiones
- 16 • Cargar el banco de baterías
- 17 • Ejemplos de conexiones
- 18 • Características técnicas

Declaración de garantía

TARAMPS, ubicada en la calle Abilio Daguano, 274 - Res. Manoel Martins - Alfredo Marcondes - SP, CEP 19180-000, garantiza este producto contra defectos de proyectos, fabricación, montaje y / o conjuntamente, como resultado de vicios de proyecto que pueden hacer su utilidad inadecuada, o inapropiada, en un período de 12 meses a partir de la fecha de adquisición. Si el producto se encuentra defectuoso dentro del período de garantía, la responsabilidad de TARAMPS se limita a la reparación o sustitución de los productos de la unidad.

Esta garantía excluye:

- Productos dañados y quemados por una instalación inadecuada, infiltración del agua, y manejo por personas no autorizadas;
- Sello de garantía borrado o rasgado;
- Casos en los que el producto no se utiliza en condiciones normales;
- Defectos causados por accesorios, cambios, o equipos acoplados al producto;
- Producto que presenta daños por caídas, golpes o agentes de acción de la Naturaleza (inundaciones, rayos, etc.);
- Tarjeta de garantía sin llenar, o tachada;
- Los costos con el traslado y reinstalación de equipos, y transporte a la fábrica;
- Los daños de cualquier naturaleza, que resultan en problemas para el producto, así como las pérdidas causadas por la interrupción de uso del producto.

Repairs centers

Soporte internacional, consútenos en:

www.taramps.com.br/es/rede-de-asistencias-tecnicas

También puede contactarnos directamente al soporte de fábrica:

Teléfono: +55 18 3266-4050 / +55 18 99749-3391

E-mail: service@taramps.com.br

¡Felicitaciones, usted acaba de adquirir un producto de la Taramps! Desarrollado en moderno laboratorio y con la más alta tecnología.

Este manual explica todos los recursos, operaciones y orientaciones para solucionar las dudas que puedan surgir en su instalación. Tómese algún tiempo para leerlo atentamente y garantizar la correcta instalación y uso de todos los beneficios que este producto puede ofrecer.

En caso de dudas por favor llame al +55 (18) 3266-4050 o visite www.taramps.com.br

Recomendaciones Importantes

Para obtener el máximo rendimiento de su amplificador, indicamos abajo algunas recomendaciones importantes:

1 - Lea atentamente este manual de instrucciones antes de realizar cualquier conexión. Cualquier conexión en la entrada o salida del amplificador, sólo deberá realizarse con el amplificador apagado;

2 - Observe atentamente la polaridad del cableado de alimentación (Positivo y negativo de la batería) y de los altavoces, como la impedancia mínima del amplificador;

3 - Es obligatorio la instalación de disyuntores / fusibles para protección en caso de sobrecarga. Los disyuntores / fusibles deben instalarse más cerca de la batería y ser dimensionados de acuerdo con el amplificador;

4 - El calibre de los cables de alimentación, es extremadamente importante, tanto para obtener la potencia deseada del amplificador, cuanto para su seguridad. Siga lo calibre de los cables recomendada en este manual (página 15). El uso de calibre de cables menores que el especificado causan pérdida de potencia y sobrecalentamiento de los cables. Es importante que los cables de alimentación sean lo más corto posible;

5 - El amplificador debe instalarse en un lugar seguro y ventilado;

6 - El cable de señal (RCA), debe pasar en un lugar separado del cableado original del auto, o de cualquier otro cable de alimentación, para evitar interferencias;

7 - Los amplificadores de alta potencia, tienen un consumo más alto de corriente eléctrica, lo que requiere la instalación de baterías adicionales al sistema de alimentación;

8 - No utilice ningún conector, o cable de alimentación original del auto para la instalación de este amplificador;

9 - Se prohíbe expresamente la locomoción del auto con este sistema de sonido en funcionamiento;

10 - Evite la proximidad de los niños durante la instalación y la recarga del sistema de alimentación. Ningún punto de alta tensión deberá quedar expuesto después del final de la instalación.



Taramps se reserva el derecho de modificar el contenido de este manual sin previo aviso y ni obligatoriedad de aplicar las modificaciones en unidades anteriormente producidas.

Procedimientos de instalación

- 1- Seguir obligatoriamente todos los procedimientos descritos a continuación;
- 2- Si no sigue los procedimientos adecuados, por profesionales capacitados, Taramps se exime de cualquier responsabilidad;
- 3- Aislar completamente todo el sistema de conexión con el chasis del auto;
- 4- Los accesorios y periféricos (tales como: CD/DVD Player, Ecuilizador, Crossover o cualquier otro equipo que requiera alimentación de 12Volts), deberán ser eliminados de las conexiones originales del auto. Estos equipos serán alimentados por el conjunto de baterías auxiliares, proyectados de acuerdo con la necesidad del sistema;
- 5- Los disyuntores de seguridad deberán instalarse de forma visible y de fácil acceso para el accionamiento de los mismos, así como para el mantenimiento del sistema;
- 6- Las baterías deben quedar aisladas después de su instalación, para evitar riesgos de accidentes, así como choques eléctricos, arcos voltaicos y daños en el auto (incendio);
- 7- Todas las conexiones deben efectuarse con todos los disyuntores de seguridad apagados.

Accionamiento del amplificador

- 1- Comprobar si el sistema no está en corto o en contacto con el chasis del auto;
- 2- Verificar que las conexiones de los negativos de los conjuntos de baterías estén en común;
- 3- Conecte sus altavoces a la salida del mismo;
- 4- Asegúrese de que las baterías estén correctamente cargadas;
- 5- Mantener el control de ganancia (Level) cerrado;
- 6- Accionar el remoto, para activar el preamplificador;
- 7- Después de la verificación del preamplificador, apague el remoto, accione los disyuntores de seguridad y accione el remoto nuevamente;
- 8- Realice el ajuste de ganancia (Level) y disfrute de todas las ventajas de su nuevo amplificador.


Cuidados con su sistema de sonido

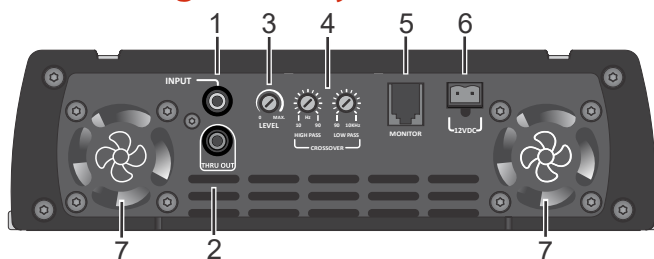
- 1- Después de finalizar el uso del sistema de sonido, apague todos los disyuntores de seguridad;
- 2- Jamás mueva el auto con los disyuntores de seguridad encendidos;
- 3- No conecte el cargador de baterías con el sistema de sonido en funcionamiento;
- 4- No coloque ninguna fuente o cargador diferente del cargador original;
- 5- No arranque el auto con el sistema de sonido en funcionamiento;
- 6- Lo arranque de auto (ignición) sólo está permitida, tan pronto como todos los disyuntores de seguridad estén apagados.

Nota:

El incumplimiento de cualquier un de los procedimientos descritos anteriormente, exime totalmente a Taramps de cualquier responsabilidad con los riesgos de utilización del mismo. Por lo tanto, para que usted pueda disfrutar de este amplificador de alta tecnología, calidad y potencia, no deje de seguir paso a paso todas las normas de seguridad, lo que implica también la quiebra de los términos de la garantía.

Para más información, póngase en contacto con el Departamento Técnico de la misma, para subsanar todas las dudas que surjan. Todas las instalaciones con equipos eléctricos y electrónicos, además de todo cuidado y atención, deben ser hechas por profesionales calificados y capacitados.

 "Valorice su vida y evite accidentes, pues dependiendo de la gravedad de una descarga eléctrica, puede costar la suya".



1 - INPUT: Conectar en la salida RCA del CD / DVD Player, utilizando cables blindados de buena calidad para evitar la captación de ruidos. Las señales de las entradas L y R se mezclan (agregan) internamente.

2 - THRU OUT: Esta salida puede enviar lo mismo señal de entrada (INPUT) a otro amplificador.

3 - LEVEL: ajusta la sensibilidad de la entrada del amplificador, para obtener un mejor rendimiento y volumen.

4 - CROSSOVER

HIGH PASS: ajuste variable de 10Hz a 90Hz, que determina el comienzo de la frecuencia de operación del amplificador.

LOW PASS: ajuste variable de 90Hz a 10KHz, que determina el final de la frecuencia de operación del amplificador.

5 - MONITOR: conexión a un accesorio, cuya función es monitorear el amplificador y es donde toda la información de los indicadores LED, como la distorsión (CLIP) y la actuación de protección (PROT), se mostrará simultáneamente.

6 - TERMINAL POSITIVO DE 12.6 VCC (1.5A): Use una batería y relé exclusivo de 12.6V (accionado por la señal remota de la unidad principal. Consulte el diagrama en la página 15).

7 - VENTILADORES: HV 20.000 tiene cuatro enfriadores de ventilación internos, que no se pueden bloquear. Para un funcionamiento perfecto, el amplificador debe instalarse en un lugar fresco y seco. Recomendamos no incrustarlo, para que el aire pueda circular por el interior del producto, evitando así el apagado térmico.

Indicadores LEDS / protecciones



PROT

LED ROJO (PROTECCIÓN): Indicador de protecciones. (Ver protecciones a continuación).



CLIP

LED AMARILLO (CLIPPING): Indicador de recorte y protecciones. (Ver protecciones a continuación).



ON

LED AZUL (ENCENDIDO): Indica un amplificador de potencia.



HV

LED VERDE (HV): Indica la presencia de alta tensión en los terminales de potencia.

CORTO: LED rojo encendido.

BAJO VOLTAJE (HV): LED azul alternando con amarillo.

ALTO VOLTAJE (HV): LED azul alternando con rojo.

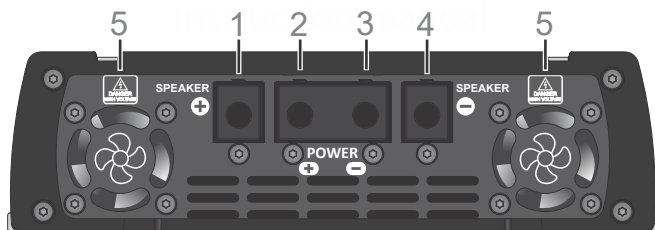
FALTA (HV): LED azul parpadeando.

TEMPERATURA: LED amarillo intermitente.

Voltaje 12V


BAJO VOLTAJE 12V: Si el voltaje es menor que 9VCC, el LED rojo parpadea 2 veces.

ALTO VOLTAJE 12V: si el voltaje excede 16VDC, el LED rojo parpadea 3x.



- 1 - **SPEAKER +:** Conector positivo de salida para altavoces.
- 2 - **POWER +:** Entrada de alimentación positiva de alta tensión.
- 3 - **POWER -:** Entrada de alimentación negativa de alta tensión.
- 4 - **SPEAKER -:** Conector negativo de salida para altavoces.

5 - VENTILADORES: El HV20.000 Chipeo, posee cuatro enfriadores de ventilación interna que no pueden ser obstruidos. Para el funcionamiento perfecto, el amplificador debe instalarse en un lugar seco y ventilado. Recomendamos no embutir el mismo, para que así el aire circule en toda la extensión interna / externa del amplificador, así evitando la actuación de protección térmica.


 Este es un equipo que será alimentado por alta tensión. Como en cualquier equipo electrónico, se debe tomar el máximo de cuidado para que no ocurra ningún incidente en la instalación.

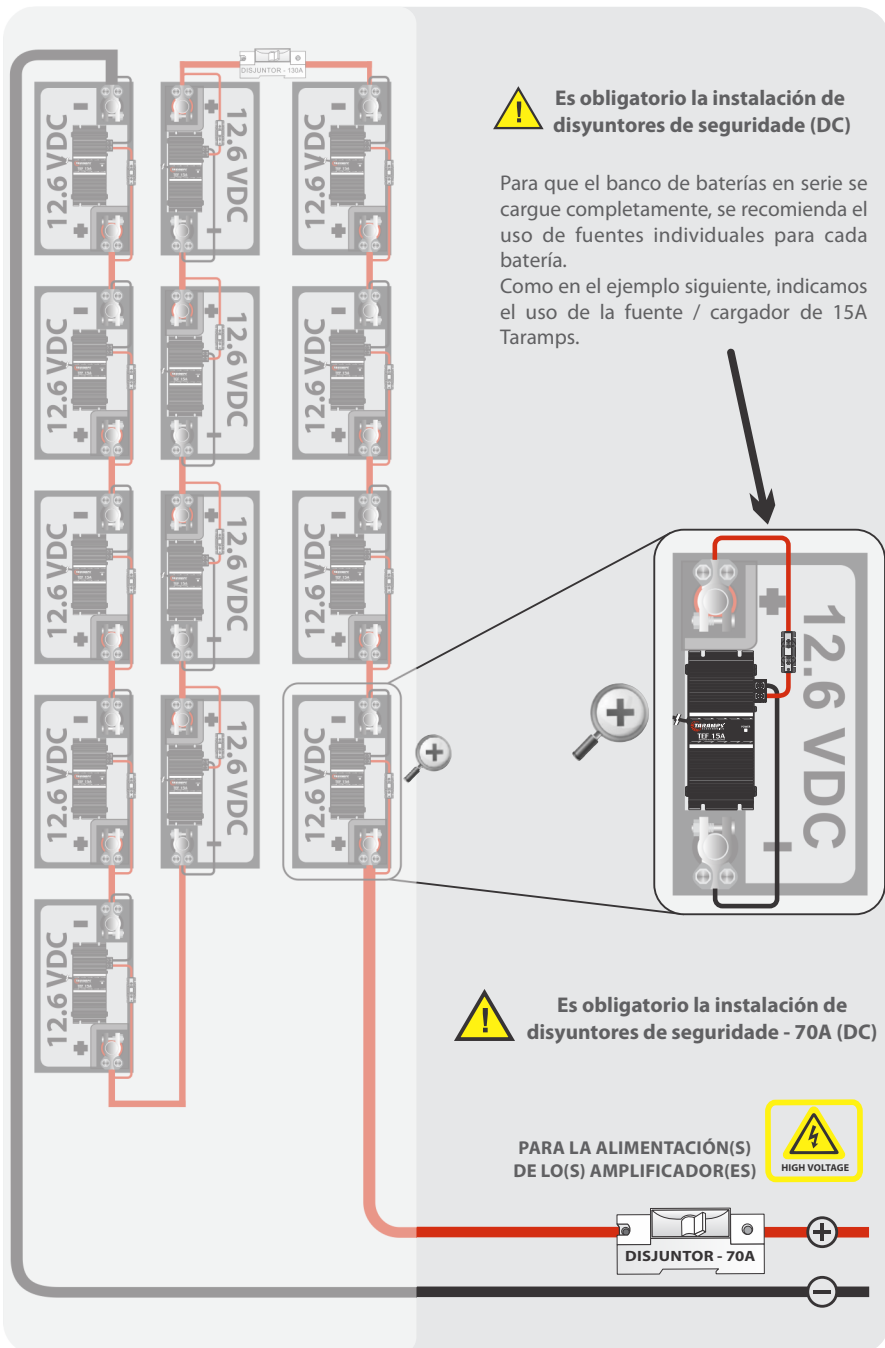
Recomendamos el uso de herramientas dentro de las normas, con cables aislados. Los cables y disyuntores deberán ser de buena calidad, con sus conexiones bien aisladas y protegidas, siguiendo los calibres específicos. El uso de cableado mal dimensionado, compromete el desempeño del amplificador, además de provocar calentamiento excesivo y serio riesgo de incendio. El calibre de cableado recomendado se describe en el esquema de la página 15.

21+

La venta, compra o instalación de este producto por aquellos menores de 21 años de edad está prohibido.



Este producto funciona con ALTOVOLTAJE. Riesgo de shock eléctrico.
Peligro de la muerte. 
Se debe tener el máximo cuidado para evitar lesiones personales mientras instalar u operar el amplificador.



! Es obligatorio la instalación de disyuntores de seguridad (DC)

Para que el banco de baterías en serie se cargue completamente, se recomienda el uso de fuentes individuales para cada batería.

Como en el ejemplo siguiente, indicamos el uso de la fuente / cargador de 15A Taramps.

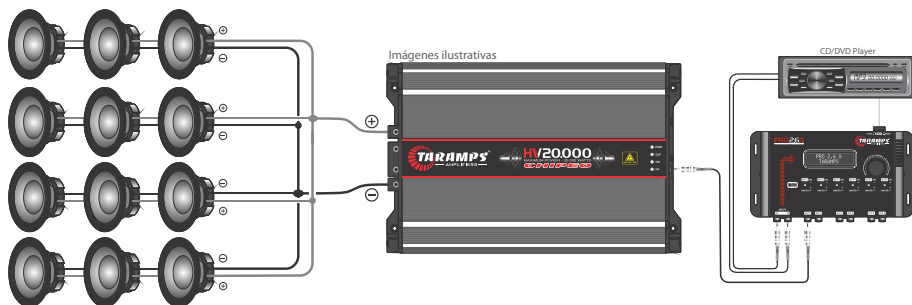
! Es obligatorio la instalación de disyuntores de seguridad - 70A (DC)

PARA LA ALIMENTACIÓN(S) DE LO(S) AMPLIFICADOR(ES)

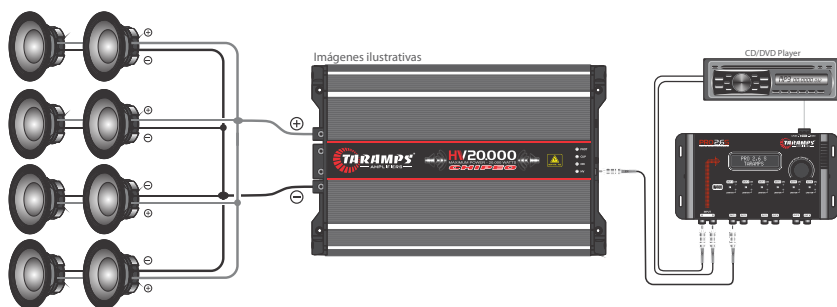


Las fuentes / cargadores de baterías de 15A, es un accesorio que NO acompaña al amplificador.

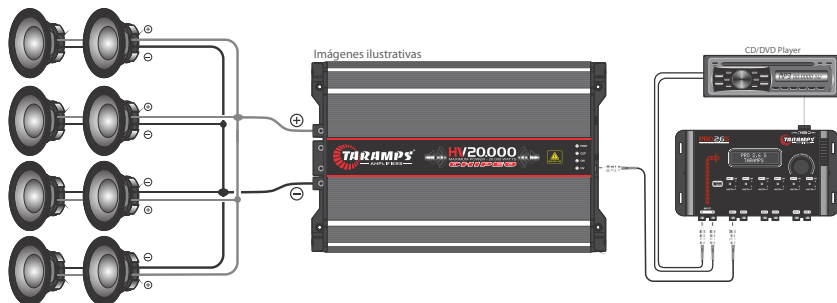
Conexión 12 Altavoces 8 OHMS



Conexión 8 Altavoces 4 OHMS



Conexión 8 Altavoces 2 OHMS



Características técnicas

ESPAÑOL

Número de canales: 1

Tensión de alimentación: 164VDC @ 0,5 Ohm - 13 Baterías

Potencia máxima @ 164VDC - 0,5 Ohm *: 20.000WRMS

Sensibilidad de entrada: 330mV (Level 100%) @ 0,5 Ohm

Distorsión armónica total (THD): 0.2%

Relación señal / ruido: >98dB

Respuesta de frecuencia: 10Hz ~ 10KHz (1dB)

Eficiencia: 91% @ 0,5 Ohm (en máxima potencia)

Impedancia de entrada: 22K Ohms

Sistema de protección: Corto en la salida, corto en la salida en relación al GND, tensión baja, tensión alta y protección térmica.**

Tensión mínima de alimentación: 100VDC

Tensión máxima de alimentación: 250VDC

Consumo en reposo: 150mA

Consumo máximo musical @ 0,5 Ohm: 67A

Consumo máximo senoidal @ 0,5 Ohm (100Hz): 134A

Dimensiones (L x A x P): 228 x 64 x 358mm / 8.98" x 2.52" x 14.09"

Peso: 3.60Kg / 7.92lb

BATERIAS 12.6Volts	09	10	11	12	13	18
Potencia Máxima*	10.400	12.000	14.500	17.000	20.000	20.000
						1 OHM

** NOTA: El HV 20,000 tiene un sistema de protección térmica controlada. Cuando el amplificador alcanza la temperatura equivalente a 80°C (194°F) de protección térmica actúa, el audio se detiene y el LED amarillo parpadea. Solo cuando el amplificador vuelve a tener una temperatura inferior a 70°C (158°F) se reanuda la operación normal. Después de un apagado térmico, recomendamos mantener el amplificador encendido, de modo que el tiempo de enfriamiento sea más corto, debido a la ventilación de los refrigeradores.



 +55 18 3266-4050

Manufactured by / Hecho por:
TARAMPS ELECTRONICS LTDA
CNPJ / TAX ID: 11.273.485/0001-03
R. João Silvério, 121 • Res. Manoel Martins
Alfredo Marcondes - SP
Indústria Brasileira - Made in Brazil
www.taramps.com.br