

Manual de instruções
Instruction manual



BASS 30K
AMPLIFIER 30.000 WATTS RMS - 1 OHM



A instalação deste produto deverá ser feita por um profissional qualificado.
The installation of this product must be made by a qualified professional.

Índice

- 01 • Termo de garantia
 - Assistência técnica
- 02 • Introdução
 - Requisitos de segurança
 - Segurança
- 03 • Funções, entradas e saídas
- 04 • Conector de alimentação
 - LEDs indicadores e sistemas de proteção
- 05 • Instalação
 - Bitola de fiação e fusível recomendados
- 06 • Características técnicas

Termo de garantia

A TARAMPS, localizada à Rua Abílio Daguano, 274 Res. Manoel Martins - Alfredo Marcondes - SP, CEP 19.180-000, garante este produto contra defeitos de projeto, fabricação, montagem e/ou solidariamente em decorrência de vícios de projeto que o torne impróprio ou inadequado ao uso a que se destina, pelo prazo de 12 meses, a partir da data de aquisição.

Em caso de defeito no período de garantia, a responsabilidade da TARAMPS limita-se ao conserto ou substituição do aparelho de sua fabricação.

Esta garantia exclui:

- Produtos danificados por instalação incorreta, infiltração de água, violação por pessoas não autorizadas;
- Lacre de garantia rasurado ou rasgado;
- Casos onde o produto não seja utilizado em condições normais;
- Defeitos provocados por acessórios, modificações ou equipamentos acoplados ao produto;
- O produto apresentar danos decorrentes de quedas, impactos ou da ação de agentes da natureza (inundações, raios, etc.);
- Custos de retirada e reinstalação do equipamento, bem como seu transporte até o posto de assistência técnica;
- Danos de qualquer natureza, consequentes de problemas no produto, bem como perdas causadas pela interrupção do uso.

Assistência técnica

Contamos com redes de **Assistência Técnica** por todo o Brasil e estamos sempre prontos para atender suas dúvidas e necessidades.

Para localizar uma Assistência Técnica Taramps Electronics perto de você, basta acessar nosso site: www.taramps.com.br/pt/rede-de-assistencias-tecnicas ou entre em contato com o Departamento de assistência técnica de fábrica:

Taramps Electronics

Rua: Abílio Daguano, nº 274

CEP: 19.180-000

Fones: (18) 3266-4050 / 99749-3391

E-mail: assistencia8@taramps.com.br

Introdução

Leia atentamente este manual antes de efetuar qualquer ligação ou utilizar o produto. Em caso de dúvidas, procure nosso suporte técnico: (18) 3266-4050 ou www.taramps.com.br.



Ao final de sua vida útil, este produto não deve ser descartado em lixo doméstico. Procure um centro de coleta ou reciclagem de equipamentos eletrônicos para correto descarte.

Declaração de Conformidade



TARAMPS ELECTRONICS LTDA
Alfredo Marcondes - SP
Brasil

Declara que o produto BASS 30K está em conformidade com a diretiva 2014/30/EU, de acordo com a seguinte norma técnica:

-EN 50498:2010 *Electromagnetic compatibility (EMC) - Product family standard for aftermarket electronic equipment in vehicles*

O texto completo da Declaração de Conformidade EU está disponível na página do produto na Internet.

Requisitos de segurança

- Para garantir o uso adequado, leia este manual antes de usar o amplificador. É importante que você conheça as **ADVERTÊNCIAS** e **CUIDADOS** contidos aqui.

- A instalação deste amplificador deve ser feita por profissional qualificado.
- Use óculos de segurança, luvas isoladas e ferramentas corretas para instalar este produto.
- Este amplificador deve ser usado com baterias de 12V. Sempre verifique a tensão antes de instalar.
- Este amplificador deve ser instalado em um local firme com pelo menos 1" (25mm) de espaço ao redor do dissipador para uma distribuição de calor adequada.
- Nunca instale o amplificador em locais expostos a poeira, umidade e água. Preste atenção para instalá-lo longe do tanque de combustível, linhas de combustível, fontes de calor e outras partes do veículo.
- Certifique-se de instalar um fusível de proteção ou um disjuntor próximo à bateria. Siga a amperagem indicada aqui neste manual. O uso de fusível ou disjuntor incorreto pode resultar em superaquecimento, fumaça, danos ao produto, ferimentos ou queimaduras.
- Evite passar os fios sobre ou através de bordas afiadas. Use ilhós de borracha ou plástico para proteger quaisquer fios passados pela carroceria do veículo.
- Antes de fazer qualquer conexão ao amplificador, desconecte o terminal (-) negativo da bateria.
- Quando em uso, a superfície externa do amplificador pode ficar quente. Evite tocar na área do dissipador de calor e mantenha as crianças longe do amplificador.
- Este amplificador pode produzir altos níveis de pressão sonora. Evite a exposição contínua a níveis acima de 85dB para prevenir a perda permanente de audição.
- As conexões de saída para alto-falantes podem ter níveis de tensão quando o amplificador estiver operando. Certifique-se de que o amplificador esteja DESLIGADO antes de prosseguir com qualquer conexão ou desconexão nestes terminais.
- Se você quiser descartar este amplificador, não o jogue no lixo doméstico. Ele deve ser coletado por um serviço de descarte de produtos eletrônicos usados para a reciclagem adequada.

⚠️ Segurança

No decorrer da leitura deste manual, fique atento aos símbolos de segurança.

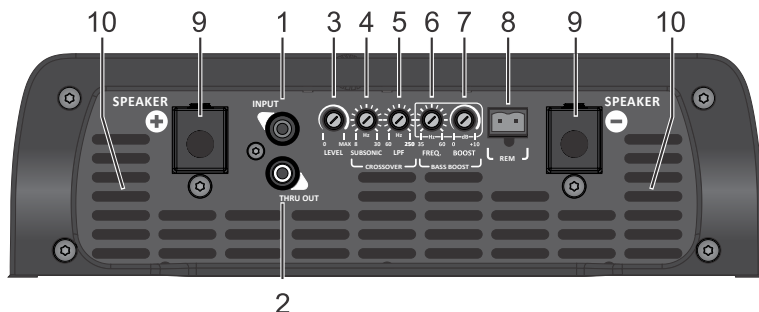


CUIDADO

Este símbolo como "**Cuidado**" tem como objetivo alertar o usuário sobre instruções importantes. O não cumprimento das instruções pode resultar em riscos ao usuário ou danos ao produto.



A Taramps reserva o direito de modificar o conteúdo deste manual sem aviso prévio e nem obrigatoriedade de aplicar as modificações em unidades anteriormente produzidas.



2

1 - INPUT: Entrada do sinal a ser amplificado. Conectar a mesma à saída RCA do CD / DVD Player, utilizando cabos blindados de boa qualidade para evitar a captação de ruídos.

2 - THRU OUT: Esta saída pode enviar o mesmo sinal de entrada (INPUT) para outro amplificador.

3 - LEVEL: Ajusta a sensibilidade de entrada do amplificador, o que permite um perfeito ajuste aos níveis de sinal de saída de praticamente todos os modelos de CD / DVD Player do mercado.

4 - SUBSONIC: Ajuste variável de 8Hz a 30Hz que determina o início da frequência de operação do amplificador.

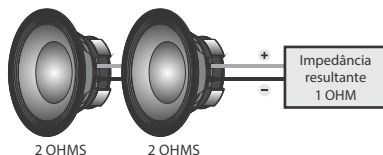
5 - LOW PASS: Ajuste variável de 60Hz a 250Hz que determina o fim da frequência de operação do amplificador.

6 - FREQ.: Determina a frequência de atuação do Bass Boost de 35Hz a 60Hz.

7 - BASS BOOST: Reforço para os Sub-graves, com amplitude variável de 0 a +12dB.

8 - TERMINAL REMOTE: deve ser ligado a saída remote do CD/DVD Player por meio de um cabo de 0,75mm².

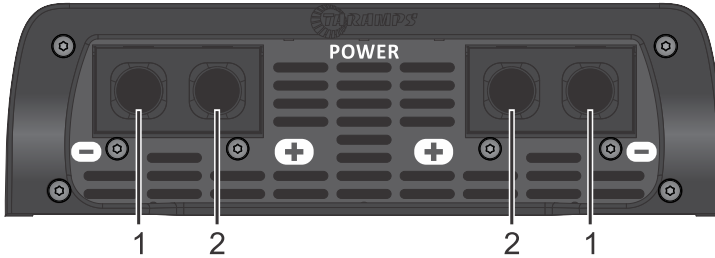
9 - SPEAKER: Saída (positivo e negativo) para a conexão dos transdutores (alto-falantes). Seguir a polaridade indicada e a impedância mínima recomendada. Para associações de alto-falantes, a impedância a ser considerada é a impedância resultante.



⚠ CUIDADO Devido a presença de voltagem nos terminais de saída quando o produto esta ligado, evite o contato com os mesmos. Risco de choque elétrico.

10 - COOLERS: O BASS 30K, possui quatro coolers de ventilação interna, e que não podem ser obstruídos. Para perfeito funcionamento, o amplificador deve ser instalado em local seco e arejado. Recomendamos não embutir o mesmo, para que assim o ar circule em toda a extensão interna do produto, assim evitando a atuação da proteção térmica.

⚠ CUIDADO O cooler e as aberturas de ventilação são responsáveis pelo resfriamento do amplificador quando está em uso, por isto não poderá ser obstruído.



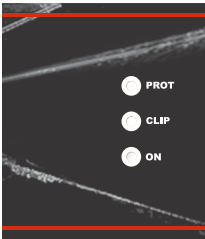
1 - TERMINAL DE ALIMENTAÇÃO NEGATIVO: Deverá ser usado cabo de 2 x 70mm² o mais curto possível, ligado ao polo negativo da bateria.

2 - TERMINAL DE ALIMENTAÇÃO POSITIVO: Usar cabo 2 x 70mm² direto do terminal positivo da bateria com fusível ou disjuntor (1160A) o mais próximo possível da mesma.

Recomendamos que todos os cabos tenham as pontas estanhadas, para melhor contato elétrico e todas as entradas de alimentação sejam utilizadas.

⚠ CUIDADO Antes de efetuar qualquer ligação nos terminais de alimentação, certifique de que o (-) negativo da bateria do veículo esteja desligado.

LEDs indicadores e sistemas de proteção



ON (LED AZUL): Indica que o amplificador está ligado.

CLIP (LED AMARELO): Indica que o amplificador está operando no limiar da distorção ou temperatura excessiva. Caso o led vermelho também pisca, indica distorção excessiva.

PROT (LED VERMELHO): Indica se há curto-circuito na saída do amplificador ou impedância inferior a suportada;
Verifique se a voltagem de alimentação está abaixo de 9VDC ou acima de 17VDC.

PROTEÇÃO CONTRA CURTO-CIRCUITO: Corta o sinal de áudio caso seja detectado um curto-circuito ou impedância inferior à suportada na saída.

PROTEÇÃO TÉRMICA: Quando o amplificador chegar a uma temperatura interna elevada a proteção térmica atuará, o áudio é interrompido e o LED amarelo começará a piscar intermitente. Os coolers permanecerão ligados até que a temperatura interna do amplificador baixe e volte a funcionar e assim o áudio é liberado.

Não é recomendado desligar o amplificador para que o tempo de resfriamento seja o menor possível.

TENSÃO DE ALIMENTAÇÃO ALTA/BAIXA: Se a voltagem de alimentação estiver abaixo de 9V o LED (PROT) piscará 2x intermitente. Acima de 17V, o LED (PROT) piscará 3x intermitente, o sistema de proteção acionará cortando o sinal de áudio. O amplificador só voltará a operar normalmente quando o mesmo for desligado e ligado novamente e a tensão de alimentação estiver entre 9 e 17V.

⚠ CUIDADO Qualquer ligação nos conectores de alimentação, entrada ou saída deverá ser feita somente com o amplificador desligado.

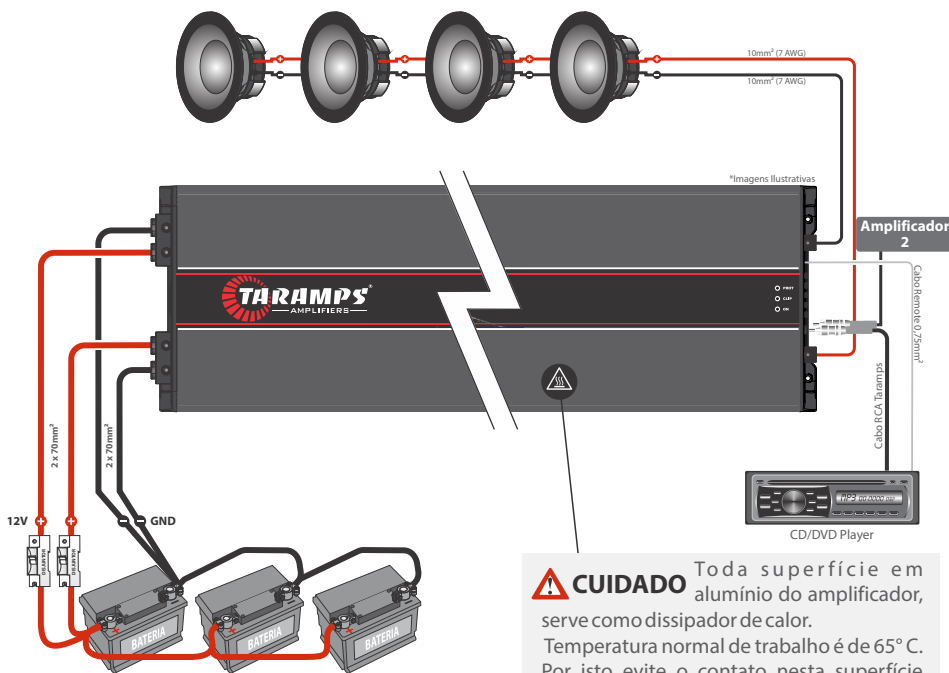
Bitola de fiação e fusível recomendados

Cabo de alimentação positivo / negativo	2 x 70mm ²
Bitolas dos cabos de saída	10mm ²
Bitola do cabo remote	0,75mm ²
Fusível ou disjuntor de proteção	1160A

Calculado considerando um comprimento máximo de 4m. Distância maiores que esta, será preciso aumentar as bitolas dos cabos.

⚠ CUIDADO O uso de fiação com bitola inferior ao recomendado causa perda de potência e sobreaquecimento da fiação.

Observe a polaridade, nunca inverta os cabos de alimentação, sob risco de danos ao amplificador. É obrigatório a instalação de fusíveis ou disjuntores de proteção o mais próximo da(s) bateria(s).



⚠ CUIDADO Toda superfície em alumínio do amplificador, serve como dissipador de calor. Temperatura normal de trabalho é de 65° C. Por isto evite o contato nesta superfície quando o amplificador estiver em uso.

Exemplos de conexões na entrada de alimentação:
Obs: Capacidade mínima requerida do banco de baterias: 1160A

⚠ CUIDADO Este equipamento não é adequado para uso em locais onde crianças podem estar presentes.

Impedância Mínima de Saída:	1 Ohm
Número de Canais:	01
Potência Nominal @14.4VDC	
1 OHM:	30000W RMS*
2 OHMS:	17010W RMS
Sensibilidade de Entrada (Level 100%):	400mV
Relação Sinal-Ruído:	>90dB
Resposta de Frequência (Full Range):	8Hz ~ 250Hz (-3dB)
Crossover	
HPF (Subsonic Filter):	8Hz ~ 30Hz (-12dB/8ª) Variável
LPF (Filtro Passa Baixa):	60Hz ~ 250Hz (-12dB/8ª) Variável
Bass Boost:	
Freq.:	35Hz ~ 60Hz
Boost:	0 ~12dB
Eficiência:	90%
Impedância de Entrada :	22K Ohms
Sistema de Proteção:	Curto na Saída, curto da saída ao GND, proteção de baixa impedância, proteção de tensão baixa/alta e proteção térmica.
Tensão de Alimentação Mínima:	9VDC
Tensão de Alimentação Máxima:	17VDC
Consumo em Repouso:	400mA
Consumo Musical @14.4VDC:	1156A
Consumo na Potência Nominal:	2312A
Dimensões (L x A x P):	239 x 73 x 1044mm
Peso:	19,20Kg

*Potência medida a 60Hz, na impedância indicada, com o THD \leq 10% e voltagem da bateria @14,4VDC.

Os valores citados são típicos e podem sofrer pequenas variações devido a tolerância de componentes ou do processo de fabricação. Para maiores informações ou dúvidas acesse nosso site ou entre em contato com o suporte da TARAMPs.

Index

- 07 • Term of warranty
 - Technical assistance

- 08 • Introduction
 - Safety requirements
 - Safety

- 09 • Functions, inputs & outputs

- 10 • Power supply connector
 - LEDs indicators & protection system

- 11 • Installation
 - Recommended wire gauge & fuse

- 12 • Technical features

Term of warranty

TARAMPS, located on Abilio Daguano Street 274, Res. Manoel Martins – Alfredo Marcondes, SP - Brazil, ZIP CODE 19180-000, guarantees this product against any defects on terms of project, making, assembling, and/or with solidarity, due to project vices which cause it improper or inadequate to its original use within 12 months from the date of purchase. In case of defect during the warranty period, TARAMPS responsibility is limited to the repairing or substitution of the device of its own making.

This warranty excludes:

- Damaged products by improper installation, water infiltration, violation by unauthorized individuals;
- Tamper or torn warranty seal;
- Cases in which the product is not used in adequate conditions;
- Defects caused by accessories, modifications or features attached to the product;
- The product with damage from falling, bumps or nature related problems (flooding, lightning, etc.);
- Warranty card is not properly filled or torn;
- Costs involving uninstallation, reinstallation of equipment as well as shipment to the factory;
- Damage of any kind, due to problems in the product, as well as losses caused by discontinued use of the product.

Technical assistance

For international support, check on our website:

www.taramps.com.br/en/rede-de-assistencias-tecnicas or contact direct the factory support:

Phones: +55 18 3266-4050 / +55 18 99749-3391

E-mail: service@taramps.com.br

Introduction

Read this manual before preparing the product. In case of doubt, contact our technical support: **(18) 3266-4050** or www.taramps.com.br.



At the end of its useful life, this product must not be disposed of in household waste. Look for an electronic equipment collection or recycling center for proper disposal.

Declaration of Conformity	
CE	TARAMPS ELECTRONICS LTDA Alfredo Marcondes - SP Brazil
Hereby, Taramps Electronics Ltda declares that the product BASS 30K complies with the Directive 2014/30/EU, according with the following harmonized standard:	
-EN 50498:2010 <i>Electromagnetic compatibility (EMC) - Product family standard for aftermarket electronic equipment in vehicles</i>	
The full text of the EU Declaration of Conformity is available at the following Product Page on Internet.	

Safety requirements

To ensure proper use, please read through this manual before using the amplifier. It is specially important that you know the **WARNINGS** and **CAUTIONS** contained here.

- The installation of this amplifier must be done by a qualified professional.
- Wear safety glasses, insulated gloves and correct tools for installing this product.
- This amplifier is for use with 12V batteries. Always check the voltage before installing.
- This amplifier must be installed in a firm place with at least 1" space around the heatsink for proper heat spreading.
- Never install the amplifier in places exposed to dust, humidity and water. Pay attention to install it far from fuel tank, fuel lines, heat sources and other parts of vehicle.
- Be sure to install protection fuse or a circuit breaker near to battery. Follow the ampere rating as indicated here in this manual. Use of improper fuse or circuit breaker could result in overheat, smoke, damage to product, injury or burns.
- Avoid running wires over or through sharp edges. Use rubber or plastic grommets to protect any wires routed through car's body.
- Before make any connection to amplifier, disconnect the battery negative terminal.
- When in use, the external surface of may amplifier becomes hot. Avoid touching the heatsink area and keep childrens far from the amplifier.
- This amplifier may produce high sound pressure levels. Avoid continuous exposure to levels over 85dB to prevent permanent hearing loss.
- Output connections for speakers may have voltage levels when the amplifier is operating. Make sure that the amplifier is turned OFF before proceed any connection or disconnection in this terminals.
- If you want to dispose this amplifier, don't throw it on domestic waste. It must be collected by an used electronic product disposal service for proper recycling.

Safety

As you read this manual, pay attention to the safety symbols.

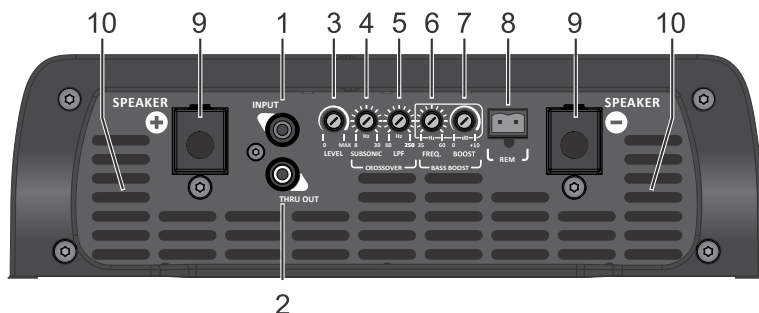
CAUTION

This symbol with **"CAUTION"** is intended to alert the user to the presence of important instructions. Failure to heed the instructions will result in risk of injury to user or product damage.



Taramps reserves the right to modify the contents of this document at any time without prior notice and does not have the obligation to apply the changes in units which were previously produced.

Functions, inputs & outputs



2

1 - INPUT: Inputs of signals to be amplified. Connect these signals to RCA outputs of CD/DVD Player, using good quality shielded cables to avoid noise interference.

2 - THRU OUT: This output can send the same input signal (INPUT) to another amplifier.

3 - LEVEL: It sets the amplifier input sensitivity, which allows an optimal adjustment to the output signals levels of nearly all models of CD/DVD Players found in the market.

4 - SUBSONIC: Variable adjustment from 8Hz to 30Hz, which determines the beginning of the amplifier operating frequency.

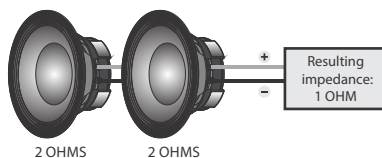
5 - LOW PASS: Variable adjustment from 60Hz to 250Hz, which determines the end of the amplifier operating frequency.

6 - FREQ. Set the Bass Boost center frequency, from 35Hz up to 60Hz.

7 - BASS BOOST: Boost the bass signals with variable range of 0 to + 12dB.

8 - REMOTE TERMINAL: The remote CD/DVD Player output must be connected by a 0.75 mm² (18 AWG) cable.

9 - SPEAKER: Output (positive and negative) to transducer's connection (loudspeakers). Follow the polarity described and the minimum impedance recommended. To combine loudspeakers, the resulting impedance must be taken into consideration.



CAUTION

Due to the presence of voltage at the output terminals when the product is turned on, avoid contact with them. Risk of electric shock.

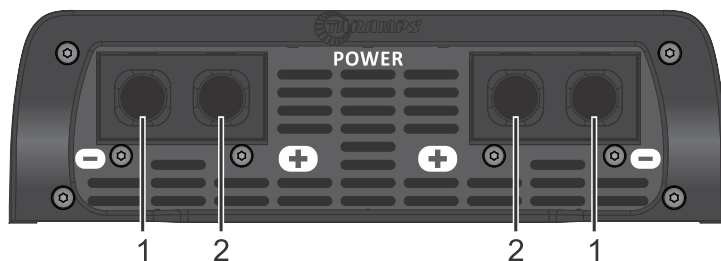
10 - FANS: The BASS 30K, has four internal ventilation fans, and cannot be blocked. For perfect functioning, the amplifier must be installed in a cool and aired place. It is recommended not to embed it, so that the air circulates throughout the inside of the product extension, thereby preventing the thermal protection from acting.



CAUTION

The fan and ventilation openings are responsible for cooling the amplifier when it is in use, so it cannot be obstructed.

Power supply connector



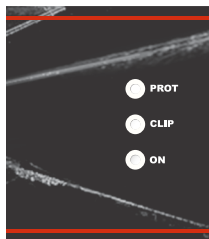
1 - NEGATIVE POWER SUPPLY TERMINAL: A 2 x 70mm² (2/0 AWG) cable as short as possible must be used, connected to the negative battery pole.

2 - POSITIVE POWER SUPPLY TERMINAL: Use a 2 x 70mm² (2/0 AWG) cable directly from the positive battery terminal with fuse (1160A), as close as possible from the battery.

It is recommended that all cables must have tinned ends to improve electrical contact and all power inputs must be used.

CAUTION Before making any connections to the power terminals, make sure that the negative (-) of the vehicle battery is disconnected.

LEDs indicators & protection system



ON (BLUE LED): Indicates that amplifier is on.

CLIP (YELLOW LED): Indicates that the amplifier is operating at the threshold of distortion or excessive temperature. If the red led also blinks, it indicates excessive distortion.

PROT (RED LED): It indicates whether there is a short circuit at the output of the amplifier or lower impedance that can be tolerated by the equipment; Check if the supply voltage is below 9V or above 17V.

SHORT-CIRCUIT PROTECTION: Shutdown the amplifier when detecting a short-circuit or impedance lower than the supported at the output.

THERMAL PROTECTION: When the amplifier reaches a high temperature condition (internally), the thermal shutdown will trip – The audio output will be disabled and the yellow led will flash continuously. The internal fan will remain on until the internal temperature backs to normal operating levels, then the amplifier resumes the audio playing.

Don't turn off the amplifier under this conditions, in order to get a shorter cooling time.

HIGH/LOW SUPPLY VOLTAGE: If the supply voltage is below 9V LED (PROT) will flash 2x intermittently. Above 17V, the LED (PROT) will flash 3x intermittently, the protection system will be triggered, cutting off the audio signal. The amplifier will only return to its normal functioning when it is switched off and on again and the supply voltage is between 9V and 17V.

Installation

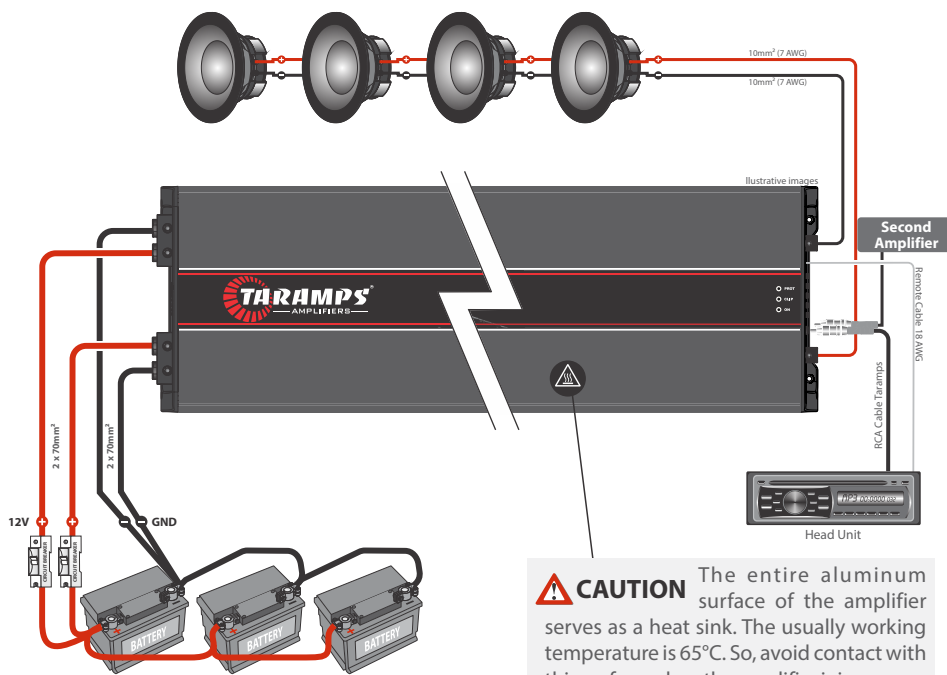
CAUTION CAUTION: All connections to power supply, input and output connectors must be carried out only with amplifier off.

Recommended wire gauge & fuse

Positive / negative power supply cable _____ **2 x 2/0 AWG**
 Output cables wire gauge _____ **7 AWG**
 Remote cable _____ **18 AWG**
 Protection fuse or circuit breaker _____ **1160A**

Calculated considering a maximum length of 4m. Distance greater than this, you will need to increase the cable gauges.

CAUTION Using wire gauges below the recommendation will result in power loss and overheating of wiring.
 Check polarity and never reverse power supply cables due to the risk of damage to the amplifier.
 It is compulsory to install a protection fuses or circuit breakers as close as possible from batteries.



CAUTION The entire aluminum surface of the amplifier serves as a heat sink. The usually working temperature is 65°C. So, avoid contact with this surface when the amplifier is in use.

Examples of connections in the power supply input.
 Note: Required battery bank capacity: At least 1160Ah

CAUTION This equipment is not suitable for use in places where children may be present.

Technical features

ENGLISH

Minimum Output Impedance:	1 Ohm
Number of Channels:	01
Output Power @14.4VDC	
1 OHM:	30000W RMS*
2 OHMS:	17010W RMS
Input Sensitivity (Level 100%):	400mV
Signal- to-noise Ratio:	>90dB
Frequency Response (Full Range):	8Hz ~ 250Hz (-3dB)
Crossover	
HPF (Subsonic Filter):	8Hz ~ 30Hz (-12dB/8°) Variable
LPF (Low Pass Filter):	60Hz ~ 250Hz (-12dB/8°) Variable
Bass Boost: Freq.:	35Hz ~ 60Hz
Boost:	0 ~12dB
Efficiency:	90%
Input Impedance:	22K Ohms
Protection System:	Short-Circuit to Output, Short on output to GND, Low impedance at output, low/high supply voltage and Thermal protection.
Minimum Supply Voltage:	9VDC
Maximum Supply Voltage:	17VDC
Idle Consumption:	400mA
Musical Consumption @14.4VDC:	1156A
Rated Power Consumption:	2312A
Dimensions (W x H x L):	239 x 73 x 1044mm (9.41" x 2.87" x 41.10")
Weigth:	19.20Kg (42.24lb)

*Output power measured to 60Hz, nominal impedance, THD ≤ 10% and battery voltage = 14.4VDC.
The values as above are typical and may vary, due to electronic components tolerance or manufacturing process.
For further informations or questions, visit our website or contact TARAMPS support.



 +55 18 3266-4050

Fabricado por / Manufactured by:
TARAMPS ELECTRONICS LTDA
CNPJ / TAX ID: 11.273.485/0001-03
R. João Silvério, 121 • Res. Manoel Martins
Alfredo Marcondes - SP
Indústria Brasileira - Made in Brazil
www.taramps.com.br