

Manual de instruções
Instruction manual



T12.000
CHIPEO
AMPLIFIER - 12.000 WATTS - 1 OHM
2 OHMS



A instalação deste produto deverá ser feita por um profissional qualificado.
The installation of this product must be made by a qualified professional.

Índice

- 01 • Termo de garantia
 - Assistência técnica
- 02 • Introdução
 - Requisitos de segurança
 - Segurança
- 03 • Funções, entradas e saídas
- 04 • Conector de alimentação
 - LEDs indicadores e sistemas de proteção
- 05 • Instalação
 - Bitola de fiação e fusível recomendados
- 06 • Características técnicas

Termo de garantia

A TARAMPS, localizada à Rua Abílio Daguano, 274 Res. Manoel Martins - Alfredo Marcondes - SP, CEP 19.180-000, garante este produto contra defeitos de projeto, fabricação, montagem e/ou solidariamente em decorrência de vícios de projeto que o torne impróprio ou inadequado ao uso a que se destina, pelo prazo de 12 meses, a partir da data de aquisição.

Em caso de defeito no período de garantia, a responsabilidade da TARAMPS limita-se ao conserto ou substituição do aparelho de sua fabricação.

Esta garantia exclui:

- Produtos danificados por instalação incorreta, infiltração de água, violação por pessoas não autorizadas;
- Lacre de garantia rasurado ou rasgado;
- Casos onde o produto não seja utilizado em condições normais;
- Defeitos provocados por acessórios, modificações ou equipamentos acoplados ao produto;
- O produto apresentar danos decorrentes de quedas, impactos ou da ação de agentes da natureza (inundações, raios, etc.);
- Custos de retirada e reinstalação do equipamento, bem como seu transporte até o posto de assistência técnica;
- Danos de qualquer natureza, consequentes de problemas no produto, bem como perdas causadas pela interrupção do uso.

Assistência técnica

Contamos com redes de **Assistência Técnica** por todo o Brasil e estamos sempre prontos para atender suas dúvidas e necessidades.

Para localizar uma Assistência Técnica Taramps Electronics perto de você, basta acessar nosso site: www.taramps.com.br/pt/rede-de-assistencias-tecnicas ou entre em contato com o Departamento de assistência técnica de fábrica:

Taramps Electronics

Rua: Abílio Daguano, nº 274

CEP: 19.180-000

Fones: (18) 3266-4050 / 99749-3391

E-mail: assistencia8@taramps.com.br

Introdução

Parabéns pela compra de um produto Taramps.

Desenvolvido em moderno laboratório, com a mais alta tecnologia e profissionais altamente qualificados.

Este manual explica todos os recursos, operações e orientações para solucionar dúvidas que possam surgir em sua instalação. Reserve algum tempo para lê-lo atentamente e garantir uma instalação adequada e o uso de todos os benefícios que este produto pode oferecer.

Caso haja dúvida mesmo depois da leitura deste manual, entre em contato com nosso suporte técnico pelo número de telefone **18-3266-4050** ou pelo nosso site **www.taramps.com.br**.

Requisitos de segurança

- Para garantir o uso adequado, leia este manual antes de usar o amplificador. É importante que você conheça os **CUIDADOS** contidos aqui.

- A instalação deste amplificador deve ser feita por profissional qualificado.
- Use óculos de segurança, luvas isoladas e ferramentas corretas para instalar este produto.
- Este amplificador deve ser usado com baterias de 12V. Sempre verifique a tensão antes de instalar.
- Este amplificador deve ser instalado em um local firme com pelo menos 1" (25mm) de espaço ao redor do dissipador para uma distribuição de calor adequada.
- Nunca instale o amplificador em locais expostos a poeira, umidade e água. Preste atenção para instalá-lo longe do tanque de combustível, linhas de combustível, fontes de calor e outras partes do veículo.
- Certifique-se de instalar um fusível de proteção ou um disjuntor próximo à bateria. Siga a amperagem indicada aqui neste manual. O uso de fusível ou disjuntor incorreto pode resultar em superaquecimento, fumaça, danos ao produto, ferimentos ou queimaduras.
- Evite passar os fios sobre ou através de bordas afiadas. Use ilhós de borracha ou plástico para proteger quaisquer fios passados pela carroceria do veículo.
- Antes de fazer qualquer conexão ao amplificador, desconecte o terminal (-) negativo da bateria.
- Quando em uso, a superfície externa do amplificador pode ficar quente. Evite tocar na área do dissipador de calor e mantenha as crianças longe do amplificador.
- Este amplificador pode produzir altos níveis de pressão sonora. Evite a exposição contínua a níveis acima de 85dB para prevenir a perda permanente de audição.
- As conexões de saída para alto-falantes podem ter níveis de tensão quando o amplificador estiver operando. Certifique-se de que o amplificador esteja DESLIGADO antes de prosseguir com qualquer conexão ou desconexão nestes terminais.
- Se você quiser descartar este amplificador, não o jogue no lixo doméstico. Ele deve ser coletado por um serviço de descarte de produtos eletrônicos usados para a reciclagem adequada.

Segurança

No decorrer da leitura deste manual, fique atento aos símbolos de segurança.

CUIDADO

Este símbolo como "**Cuidado**" tem como objetivo alertar o usuário sobre instruções importantes. O não cumprimento das instruções pode resultar em riscos ao usuário ou danos ao produto.



A Taramps reserva o direito de modificar o conteúdo deste manual sem aviso prévio e nem obrigatoriedade de aplicar as modificações em unidades anteriormente produzidas.

Funções, entradas e saídas



1 - L / R: Entrada do sinal a ser amplificado. Conectar a mesma à saída RCA do CD / DVD Player, utilizando cabo blindado de boa qualidade para evitar a captação de ruídos.

2 - GAIN: Ajusta a sensibilidade de entrada do amplificador, o que permite um perfeito ajuste aos níveis de sinal de saída de praticamente todos os modelos de CD/DVD Player do mercado. É possível ajustar de 4V (sensibilidade mínima) até 0,2V (sensibilidade máxima).

3 - MONITOR LEVEL REMOTE: Conexão para acessório que tem como função o controle do ganho e o monitoramento do amplificador, onde todas as informações dos LEDs indicadores, como distorção (CLIP/TEMP) e acionamento da proteção (PROT), serão mostradas simultaneamente.

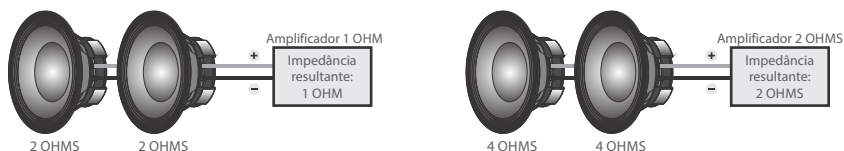
(Acessório não incluso).

4 - TERMINAL REMOTE: deve ser ligado a saída remote do CD/DVD Player por meio de um cabo de 0,75mm².

5 - SPEAKER: Saída (positivo e negativo) para a conexão dos transdutores (alto-falantes). Seguir a polaridade indicada e a impedância mínima recomendada.

Para associações de alto falantes, a impedância a ser considerada é a impedância resultante.

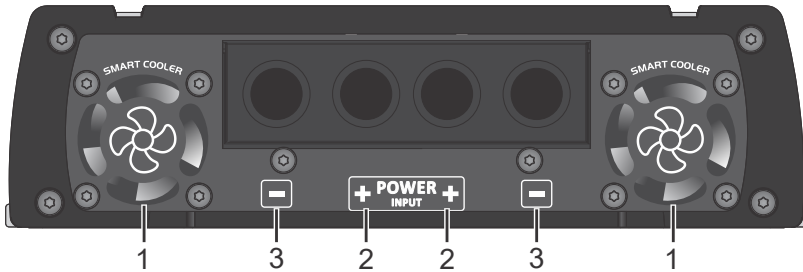
Veja os exemplos abaixo:



⚠ CUIDADO Devido a presença de voltagem nos terminais de saída quando o produto está ligado, evite o contato com os mesmos. Risco de choque elétrico.

6 - SMART COOLER: Este amplificador possui quatro coolers de ventilação interna. Controlado por um sistema inteligente (Smart Cooler), o mesmo só funciona em velocidade máxima quando necessário, garantindo maior vida útil do cooler e um funcionamento mais silencioso do seu amplificador. Para perfeito funcionamento, o amplificador deve ser instalado em local seco e arejado, com espaço livre de no mínimo 1" (25mm) de cada lado. A temperatura normal de trabalho deste amplificador é de 65° C.

⚠ CUIDADO O cooler e as aberturas de ventilação são responsáveis pelo resfriamento do amplificador quando está em uso, por isto não poderá ser obstruído.



1 - SMART COOLER: Este amplificador possui quatro coolers de ventilação interna. Controlado por um sistema inteligente (Smart Cooler), o mesmo só funciona em velocidade máxima quando necessário, garantindo maior vida útil do cooler e um funcionamento mais silencioso do seu amplificador. Para perfeito funcionamento, o amplificador deve ser instalado em local seco e arejado, com espaço livre de no mínimo 1" (25mm) de cada lado. A temperatura normal de trabalho deste amplificador é de 65°C.

⚠ CUIDADO O cooler e as aberturas de ventilação são responsáveis pelo resfriamento do amplificador quando está em uso, por isto não poderá ser obstruído.

2 - TERMINAL DE ALIMENTAÇÃO POSITIVO: Usar cabo 70mm² direto do terminal positivo da bateria com fusível ou disjuntor (600A) o mais próximo possível da mesma.

3 - TERMINAL DE ALIMENTAÇÃO NEGATIVO: Deverá ser usado cabo de 70mm² o mais curto possível, ligado ao polo negativo da bateria.

Recomendamos que todo os cabos tenham as pontas estanhadas, para melhor contato elétrico.

Em casos de uso de barramento nos terminais, evitar o aperto com extensores na chave allen, pois torque excessivo poderá causar a quebra do terminal.

⚠ CUIDADO Antes de efetuar qualquer ligação nos terminais de alimentação, certifique de que o (-) negativo da bateria do veículo esteja desligado.

LEDs indicadores e sistemas de proteção



LED azul aceso contínuo:
Indica que o amplificador está ligado.



LED amarelo piscando: Temperatura excessiva (Pode ser causada por obstruções dos coolers internos, instalação inadequada ou em local mal ventilado). Quando o amplificador chegar a temperatura de aproximadamente 80°C a proteção térmica atua, o áudio é interrompido e o LED amarelo começará a piscar. O cooler ficará ligado para resfriar os componentes rapidamente. Somente quando o amplificador chegar a uma temperatura segura, o áudio é liberado e o amplificador voltará ao normal. **Recomendamos não desligar o amplificador, para que o tempo de resfriamento seja menor, através das ventilações dos coolers.**

LED amarelo piscando de acordo com a música: Indica que o amplificador está operando no limiar da distorção. Caso o led vermelho também piscar, indica distorção excessiva.

LED vermelho aceso contínuo:
Foi detectado curto-circuito ou impedância inferior a suportada na saída.



LED vermelho pisca 2x:
Voltagem de alimentação inferior a 9V.

LED vermelho pisca 3x:
Voltagem de alimentação superior a 16,5V.

⚠ CUIDADO Qualquer ligação nos conectores de alimentação, entrada ou saída deverá ser feita somente com o amplificador desligado.

Bitola de fiação e fusível recomendados

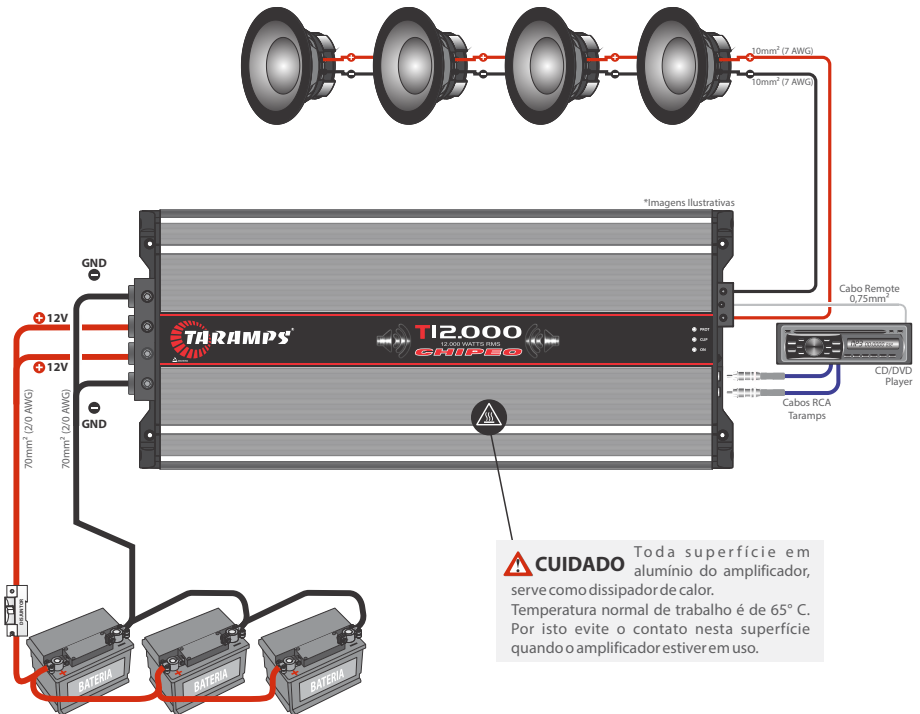
Cabo de alimentação positivo / negativo	2 x 70mm ²
Bitolas dos cabos de saída	10mm ²
Bitola do cabo remote	0,75mm ²
Fusível ou disjuntor de proteção	600A

Calculado considerando um comprimento máximo de 4m. Distância maiores que esta, será preciso aumentar as bitolas dos cabos.

⚠ CUIDADO O uso de fiação com bitola inferior ao recomendado causa perda de potência e sobreaquecimento da fiação.

Observe a polaridade, nunca inverta os cabos de alimentação, sob risco de danos ao amplificador. É obrigatório a instalação de fusíveis ou disjuntores de proteção o mais próximo da(s) bateria(s).

OBS: Em caso de drivers e tweeters é indispensável a instalação de filtro passivo nos terminais positivo dos mesmos (Consulte manual do fabricante).



Exemplos de conexões na entrada de alimentação:

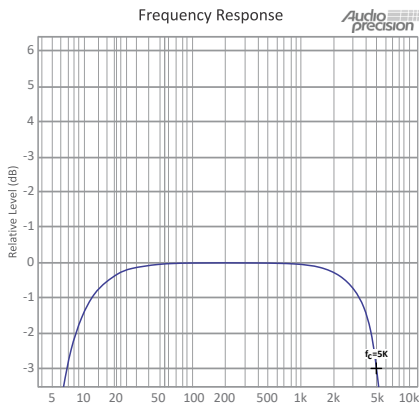
Obs: Capacidade mínima requerida do banco de baterias: 600A

⚠ CUIDADO Este equipamento não é adequado para uso em locais onde crianças podem estar presentes.

Características técnicas

PORTUGUÊS - BR

Impedância Mínima de Saída:	1 Ohm	2 Ohms
Número de Canais:	01	
Potência Nominal @12,6VDC		
1 OHM:	12300W RMS	-----
2 OHMS:	7626W RMS	12300W RMS
4 OHMS:	-----	7626W RMS
Potência Nominal @13,8VDC		
1 OHM:	13000W RMS	-----
2 OHMS:	8060W RMS	13000W RMS
4 OHMS:	-----	8060W RMS
Potência Nominal @14,4VDC		
1 OHM:	13300W RMS	-----
2 OHMS:	7980W RMS	13300W RMS
4 OHMS:	-----	7980W RMS
Sensibilidade de Entrada:	220mV ~ 4V Rms	
Relação Sinal-Ruído :	>90dB	
Resposta de Frequência:	5Hz ~ 5KHz (-3dB)**	
Eficiência:	81%	86%
Impedância de Entrada:	10K Ohms	
Sistema de Proteção:	Curto na Saída, curto na saída em relação ao GND, proteção de baixa impedância, proteção de tensão alta/baixa e proteção térmica.	
Tensão de Alimentação Mínima:	9VDC	
Tensão de Alimentação Máxima:	17VDC	
Consumo em Repouso:	5,60A	5,60A
Consumo Musical @12,6VDC:	588A	554A
Consumo na Potência Nominal:	1176A	1108A
Dimensões (L x A x P):	228 x 64 x 532mm	
Peso:	7,60Kg	



*Potência nominal com sinal senoidal de 60Hz e THD <= 1% na saída, utilizando carga resistiva na impedância mínima, medida com analisador de áudio Audio Precision APx525 ou equipamento com performance e precisão equivalente, com o produto a uma temperatura máxima de 50°C e voltagem de alimentação a 12,6V.

**Resposta em frequência medida no dobro da impedância. Os valores citados são típicos e podem sofrer pequenas variações devido a tolerância de componentes ou do processo de fabricação.

Para maiores informações ou dúvidas acesse nosso site ou entre em contato com o suporte da TARAMPS.

Index

- 07 • Term of warranty
 - Technical assistance
- 08 • Introduction
 - Safety requirements
 - Safety
- 09 • Functions, inputs & outputs
- 10 • Power supply connector
 - LEDs indicators & protection systems
- 11 • Installation
 - Recommended wire gauge & fuse
- 12 • Technical features

Term of warranty

TARAMPS, located on Abilio Daguano Street 274, Res. Manoel Martins – Alfredo Marcondes, SP - Brazil, ZIP CODE 19180-000, guarantees this product against any defects on terms of project, making, assembling, and/or with solidarity, due to project vices which cause it improper or inadequate to its original use within 12 months from the date of purchase. In case of defect during the warranty period, TARAMPS responsibility is limited to the repairing or substitution of the device of its own making.

This warranty excludes:

- Damaged products by improper installation, water infiltration, violation by unauthorized individuals;
- Tamper or torn warranty seal;
- Cases in which the product is not used in adequate conditions;
- Defects caused by accessories, modifications or features attached to the product;
- The product with damage from falling, bumps or nature related problems (flooding, lightning, etc.);
- Warranty card is not properly filled or torn;
- Costs involving uninstallation, reinstallation of equipment as well as shipment to the factory;
- Damage of any kind, due to problems in the product, as well as losses caused by discontinued use of the product.

Technical assistance

For international support, check on our website:

www.taramps.com.br/en/rede-de-assistencias-tecnicas or contact direct the factory support:

Phones: +55 18 3266-4050 / +55 18 99749-3391

E-mail: service@taramps.com.br

Introduction

Congratulations on your purchase of a Taramps product.

It was developed in a modern laboratory and with the latest technology.

This manual covers all features, operations and instructions to solve any doubt that may arise during the installation. Please take some time to read it carefully in order to ensure the proper installation and the use of all benefits that this product can offer.

For questions, please call **+55 (18) 3266-4050**, e-mail **support@taramps.com.br** or visit **www.taramps.com.br**.

Safety requirements

To ensure proper use, please read through this manual before using the amplifier. It is specially important that you know the **CAUTIONS** contained here.

- The installation of this amplifier must be done by a qualified professional.
- Wear safety glasses, insulated gloves and correct tools for installing this product.
- This amplifier is for use with 12V batteries. Always check the voltage before installing.
- This amplifier must be installed in a firm place with at least 1" space around the heatsink for proper heat spreading.
- Never install the amplifier in places exposed to dust, humidity and water. Pay attention to install it far from fuel tank, fuel lines, heat sources and other parts of vehicle.
- Be sure to install protection fuse or a circuit breaker near to battery. Follow the ampere rating as indicated here in this manual. Use of improper fuse or circuit breaker could result in overheat, smoke, damage to product, injury or burns.
- Avoid running wires over or through sharp edges. Use rubber or plastic grommets to protect any wires routed through car's body.
- Before make any connection to amplifier, disconnect the battery negative terminal.
- When in use, the external surface of may amplifier becomes hot. Avoid touching the heatsink area and keep childrens far from the amplifier.
- This amplifier may produce high sound pressure levels. Avoid continuous exposure to levels over 85dB to prevent permanent hearing loss.
- Output connections for speakers may have voltage levels when the amplifier is operating. Make sure that the amplifier is turned OFF before proceed any connection or disconnection in this terminals.
- If you want to dispose this amplifier, don't throw it on domestic waste. It must be collected by an used electronic product disposal service for proper recycling.

Safety

As you read this manual, pay attention to the safety symbols.

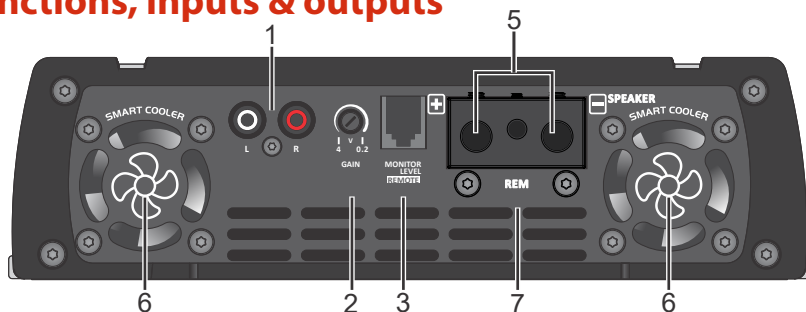
CAUTION

This symbol with **"CAUTION"** is intended to alert the user to the presence of important instructions. Failure to heed the instructions will result in risk of injury to user or product damage.



Taramps reserves the right to modify the contents of this document at any time without prior notice and does not have the obligation to apply the changes in units which were previously produced.

Functions, inputs & outputs



1 - L/R: Inputs of signals to be amplified. Connect these signals to RCA outputs of Head Unit , using good quality shielded cables to avoid noise influence.

2 - GAIN: Adjusts the input sensitivity of the amplifier, allowing a perfect adjustment to the output signal levels of various head units models on the market. It is possible to adjust from 4V (minimum sensitivity) to 0.2V (maximum sensitivity).

3 - MONITOR LEVEL REMOTE: Connection to an accessory, which function is to control the gain and monitor the amplifier where all information from the indicator LEDs, such as distortion (CLIP/TEMP) and protection actuation (PROT), will be displayed simultaneously. **(Accessory not included).**

4 - REMOTE TERMINAL: The remote Head Unit output must be connected by a 0,75mm² (18 AWG) cable.

5 - SPEAKER: Output (positive and negative) to transducers connection (speakers). Follow the polarity described and the minimum impedance recommended. To combine speakers, the resulting impedance must be taken into consideration. See the examples below:

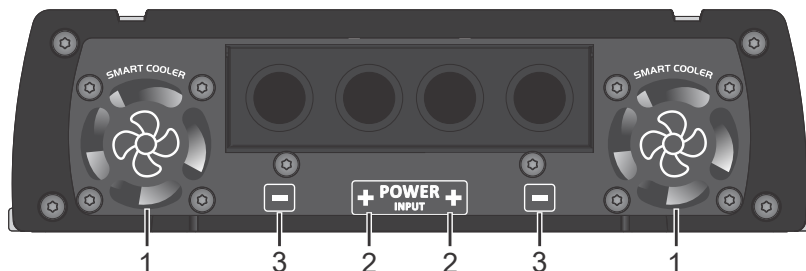


CAUTION Due to the presence of voltage at the output terminals when the product is turned on, avoid contact with them. Risk of electric shock.

6 - FANS: This amplifier has four internal ventilation fans. For perfect functioning, the amplifier must be installed in a cool and aired place with at least 1" (25mm) space around the heatsink for proper heat spreading. The usually working temperature of amplifier is 65°C.

CAUTION The fan and ventilation openings are responsible for cooling the amplifier when it is in use, so it cannot be obstructed.

Power supply connector



1 - FANS: This amplifier has four internal ventilation fans. For perfect functioning, the amplifier must be installed in a cool and aired place with at least 1" (25mm) space around the heatsink for proper heat spreading. The usually working temperature of amplifier is 65°C.

CAUTION The fan and ventilation openings are responsible for cooling the amplifier when it is in use, so it cannot be obstructed.

2 - POSITIVE POWER SUPPLY TERMINAL: Use a 2/0 AWG (70mm²) cable directly from the positive battery terminal with fuse (250A), as close as possible from the battery.

3 - NEGATIVE POWER SUPPLY TERMINAL: A 2/0 AWG (70mm²) cable as short as possible must be used, connected to the negative battery pole.

It is recommended that all cables must have tinned ends to improve electrical contact. In case of power bus bar using, avoid tightening with extenders on the allen wrench, as excessive torque may break the the terminal.

CAUTION Before making any connections to the power terminals, make sure that the negative (-) of the vehicle battery is disconnected.

LEDs indicators & protection systems



Blue LED steady on: Indicates that the amplifier is turned on.



Flashing yellow LED: Excessive temperature (May be caused by obstruction of the internal fans, improper installation or poorly ventilated location). When the amplifier reaches the temperature of approximately 80°C (176°F), the thermal protection starts working, the audio is interrupted and the yellow LED will start flashing. The fans will be functioning, in order to cool down the components quickly. Only when the amplifier reaches a safe temperature level, the audio is released and the amplifier gets back to its normal functioning. **We recommend don't turn off the amplifier, so that the cooling time will be shorter, through the ventilation of fans.**

Blinking yellow LED according to music: Indicates that the amplifier is operating at the threshold of distortion. If the red LED also blinks, it indicates excessive distortion.



Red LED steady on: Short-circuit or impedance lower than that supported at output.
RED LED flashes 2x: Supply voltage less than 9V.
RED LED flashes 3x: Power supply voltage greater than 16V.

Installation

CAUTION CAUTION: All connections to power supply, input and output connectors must be carried out only with amplifier off.

Recommended wire gauge & fuse

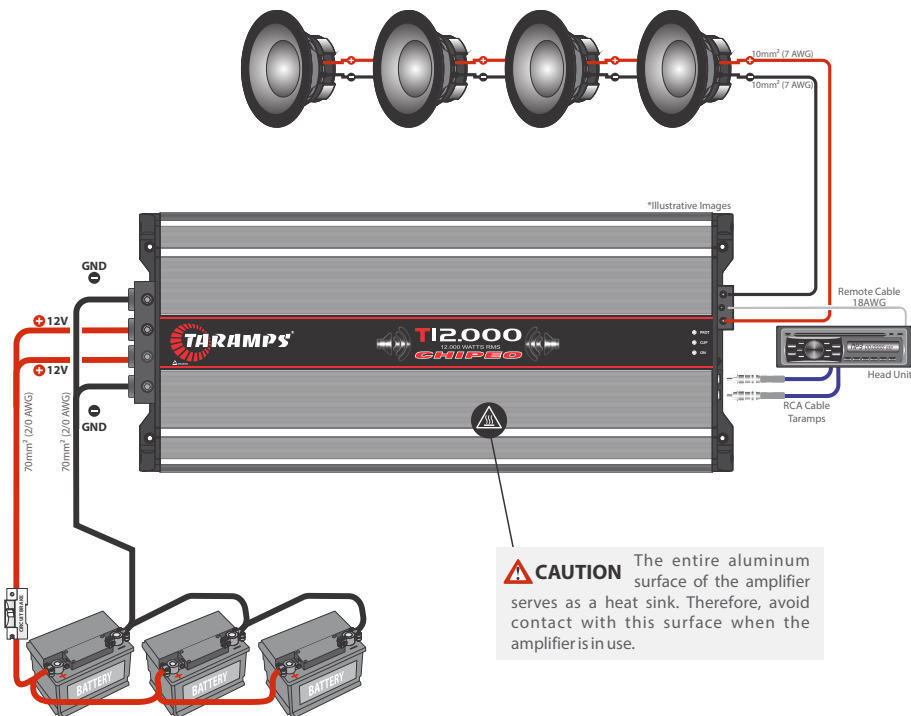
Positive / negative power supply cable _____ **2 x 2/0 AWG**
 Output cables wire gauge _____ **7 AWG**
 Remote cable _____ **18 AWG**
 Protection fuse or circuit breaker _____ **600A**

Calculated considering a maximum length of 4m. Distance greater than this, you will need to increase the cable gauges.

CAUTION Using wire gauges below the recommendation will result in power loss and overheating of wiring.

Check polarity and never reverse power supply cables due to the risk of damage to the amplifier. It is compulsory to install a protection fuses or circuit breakers as close as possible from batteries.

Note: In case of compression drivers and tweeters you must install a passive filter in the positive terminal of the same ones (Consult transducer's manufacturer manual).



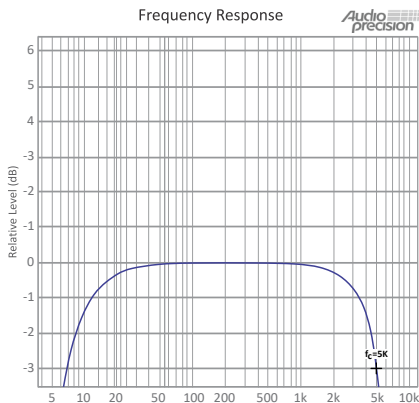
Examples of connections in the power supply input.
 Note: Required battery bank capacity: At least 600Ah

CAUTION This equipment is not suitable for use in places where children may be present.

Technical features

ENGLISH

Minimum Output Impedance:	1 Ohm	2 Ohms
Number of Channels:	01	
Output Power @12.6VDC		
1 OHM:	12300W RMS	-----
2 OHMS:	7626W RMS	12300W RMS
4 OHMS:	-----	7626W RMS
Output Power @13.8VDC		
1 OHM:	13000W RMS	-----
2 OHMS:	8060W RMS	13000W RMS
4 OHMS:	-----	8060W RMS
Output Power @14.4VDC		
1 OHM:	13300W RMS	-----
2 OHMS:	7980W RMS	13300W RMS
4 OHMS:	-----	7980W RMS
Input Sensitivity:	220mV ~ 4V Rms	
Signal- to-noise Ratio:	>90dB	
Frequency Response :	5Hz ~ 5KHz (-3dB)**	
Efficiency:	81%	86%
Input Impedance:	10K Ohms	
Protection System:	Short-Circuit to Output, Short on output compared to GND, Low impedance at output, High/Low supply voltage and Thermal protection	
Minimum Supply Voltage:	9VDC	
Maximum Supply Voltage:	17VDC	
Idle Consumption:	5.60A	5.60A
Musical Consumption @12.6VDC:	588A	554A
Rated Power Consumption:	1176A	1108A
Dimensions (W x H x L):	228 x 64 x 532mm (8.98" x 2.52" x 20.94")	
Weigth:	7.60Kg (16.72lb)	



*Rated power with 60Hz sinusoidal signal and THD <= 1%, with resistive loads, measured with Audio Precision APx525 audio analyzer or equivalent and the product at lower than 50°C case temperature and 12.6V supply voltage.
 **Frequency response measured at double the impedance. The values as above are typical and may vary, due to electronic components tolerance or manufacturing process. For further informations or questions, visit our website or contact TARAMPS support.



 +55 18 3266-4050

Fabricado por / Manufactured by:
TARAMPS ELECTRONICS LTDA
CNPJ / TAX ID: 11.273.485/0001-03
R. João Silvério, 121 • Res. Manoel Martins
Alfredo Marcondes - SP
Indústria Brasileira - Made in Brazil
www.taramps.com.br